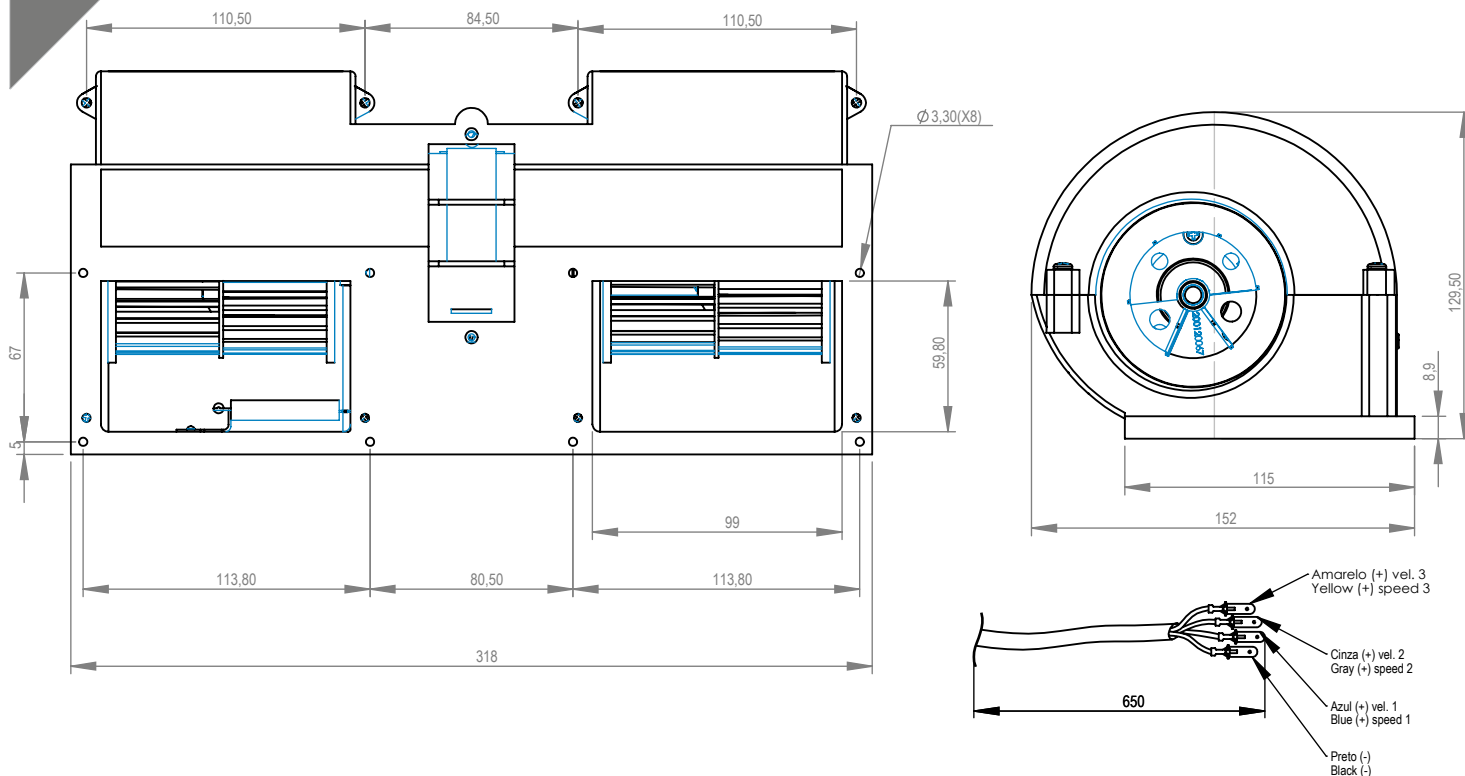


Technical
Drawing

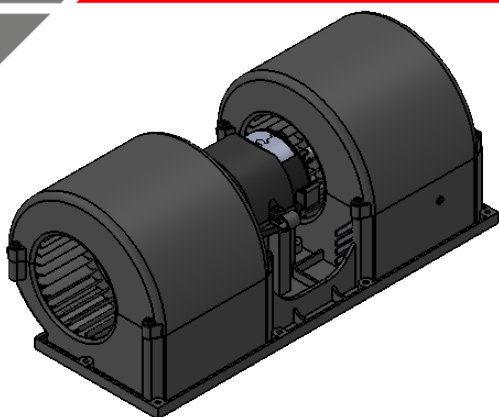
Desenho
Técnico



Technical
Specification

Especificação
Técnica

Imagem
Ilustrativa



101105712

Valores Nominais	
Tensão (V)	13
Corrente (A)	18,7
RPM (min ⁻¹)	3220
Vazão (m ³ /h)	787
Peso (Kg)	1,750

Pressão Static Pressione mm H2O	Vazão de ar Airflow Caudal de aire m ³ /h	Corrente elétrica Electric current Corrient elétrica A
50,00	0	6,50
45,00	249	9,30
40,00	306	10,90
35,00	397	12,30
30,00	515	13,70
25,00	577	14,90
20,00	610	15,50
15,00	660	16,00
10,00	694	16,70
5,00	746	17,60
0,00	787	18,70

NOTAS:
-03 velocidades
-Resistor ceramaico

NOTES:
-03 speeds
-Ceramic resistor